



ТехАгроСервис
ИНЖЕНЕРНО-АГРОНОМИЧЕСКИЙ ЦЕНТР
г. Барнаул, Гридасова, 7а

☎ (385 2) **53-32-80, 56-78-08**
sale@tchtz.ru
www.amigo-terra.ru

КОММЕРЧЕСКОЕ ПРЕДЛОЖЕНИЕ



ПОСЕВНОЙ КОМПЛЕКС Center Box

Center Box

Center Box выходит на рынок с опытом более чем 58-летней традиции инноваций и качества продукции VenceTudo. Машина, разработанная с использованием эксклюзивной пантографической системы, поддерживающей одинаковое горизонтальное копирование почвы всеми рядами высевающих сошников, независимо от глубины посева, обеспечивая наилучшую равномерность укладки семян.

Center Box, менее чем за 2 минуты трансформируется в компактный габаритный транспорт, упрощая проблему переездов с поля на поле. Прекрасно транспортируется как по полевым дорогам, так и на магистральных трассах, преодолевая препятствия в виде мостов, дамб и других препятствий в сельской местности.

- ✓ Пневматическая система обеспечивает направление и равномерную подачу семян во все посевные линии, обеспечивая более равномерный посев и высокую урожайность. Эффективная система подачи дозатора семян с линейным и точным распределением между линиями, позволяет привести к полному опорожнению всех дозаторов одновременно.
- ✓ Пантографическая система горизонтального копирования почвы всеми рядами (запатентована), обеспечивающая равномерность глубины посева на всей ширине посевного комплекса.
- ✓ Прочность конструкции для работы в самых разных условиях
- ✓ Раскладывается в рабочее положение и обратно менее чем за 2 минуты, что облегчает транспортировку на узких участках. У него один из самых маленьких транспортных габаритов на рынке
- ✓ Позволяет засеять большие посевные площади за счет скорости передвижения и ширине захвата (количества посевных линий)
- ✓ Бункер для семян из углеродистой стали с продолжительным сроком службы и малой чувствительностью к погодным условиям и перепадам температуры
- ✓ Поставка в одном контейнере, обеспечивающая оперативность
- ✓ В центральном бункере для сохранения отличных условий семян для посева используется мешалка

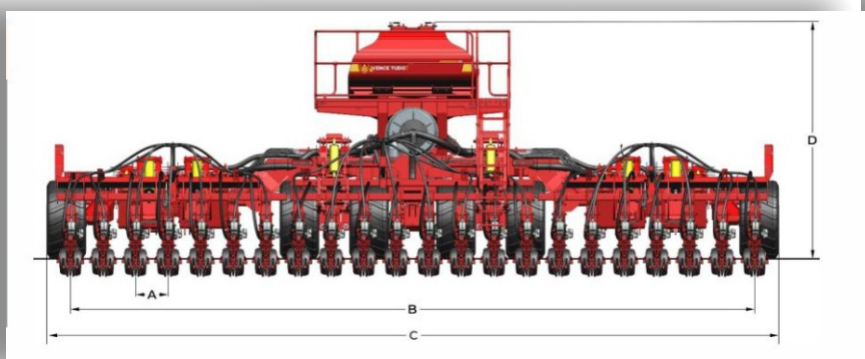
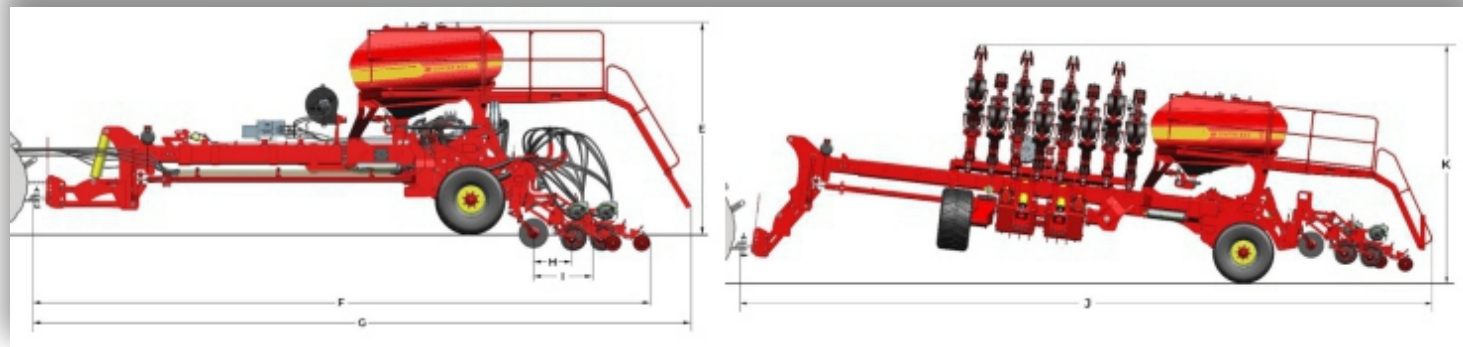


Изобас система связи контроллера сеялки является образцом связи. Она позволяет обеспечить связь сеялки с любой системой, вне зависимости от бренда трактора. Неисправность высвечивается построчно.

Высочайшая технология системы высева с электроприводами на каждом сошнике позволит недопустить:

- двойников
- разрушения семян
- неравномерного расположения растений и конкуренции между растениями

Модель	A	B	C	D	E	F	G	H	I	J	K	L
Center Box 2.4	450 - 500	10350	11020	3600	3600	10800	11400	0660	1160	13500	4700	4050
Center Box 3.0	450 - 500	13050	13770	3600	3600	10800	11400	0660	1160	13600	4700	4050
Center Box 4.0	450 - 500	17550	18200	3600	3600	10800	12170	0660	1160	16000	4700	4250
Center Box 5.0	450 - 500	22050	22800	3600	3600	10800	12170	0660	1160	17800	4700	4250



Система электронного контроля:

-система управляет электронным закрытием и открытием подачи семян при движении сеялки. Управляется непосредственно сенсорным экраном, обеспечивает большую скорость реакции и удобство работы оператора в начале или в конце посева.

Система позволяет выполнять функции и задачи для ведения точного земледелия.

Она способна изменять норму высева и тем самым влиять на распределение семян по площади поля, в соответствии с картами анализа плодородности почвы, заданий и предварительно составленными условиями.

Это гарантирует большую эффективность растениеводства, за счет развития потенциала растений, отсутствия конкуренции друг с другом за доступные питательные вещества в почве и позволяет рационально экономить как семена, так и удобрения.

НА ДАННУЮ МОДЕЛЬ СЕЯЛКИ устанавливают две высевающие системы J.Assy

1. Selenium Electric (привод электрический / распределение пневматика)
2. Selenium Mechanic (привод механический / распределение пневматика)

Обе эти системы способны реализовать функцию отключения посевных линий, чтобы не допустить «пересев», и система Selenium Electric способна реализовать функцию дифференцированного посева.

Технические характеристики:

Доступны версии	Center Box 2.4	Center Box 3.0	Center Box 4.0	Center Box 5.0
Количество рядов	24	30	40	50
Транспортная ширина	11,02	13,77	18,20	22,80
Масса не заправленной сеялки	21680 кг	23640	29400	32200кг
Мощность трактора	250 л.с	280 л.с	400 л.с	450 л.с
Емкость бункера для семян кг(м.куб)	4800 л	4800 л	4800 л	4800 л
Рабочая Ширина захвата	10.8-12.0м	13.5-15.0м	18.0-20.0м	22.5-25.0м
Требуемый расход л	215 л\м	215 л\м	215 л\м	215 л\м
Объем бочки для инокулянта	50/100/230/320/ 400/700/850/ 1200/1400/1700 /2200/2400/2500	50/100/230/320/ 400/700/850/ 1200/1400/1700/ 2200/2400/2500	50/100/230/320 /400/700/850/ 1200/1400/1700/ 2200/2400/2500	50/100/230/320/ 400/700/850/ 1200/1400/1700/ 2200/2400/2500
Требуемый расход масла (л)	225 л (мех+пнев)/225 л (электр+пнев)			

* Минимальная требуемая мощность может варьироваться в зависимости от типа почвы и рельефа в каждом регионе.

Эталонное значение тяговой мощности от 9 до 11 л.с. на посевную линию –на один сошник. В случае сомнений обратитесь к вашему дилеру VENCE TUDO.

* Идеальная скорость посева должна соответствовать рекомендованной для хорошего качества посева и зависит от полевых условий.

* Ориентировочный вес определяется виртуально, может потребоваться окончательное взвешивание полного машинного комплекта.

Вариант с пневматическим высевом:

- ✓ Надежный и простой в обращении, он использует один комплект дисков для каждой культуры и не требует регулировки при замене одного диска другим
- ✓ обеспечивает высокую производительность при посеве кукурузы, подсолнечника
- ✓ Лидер по обеспечению урожайности и точности посева сои
- ✓ Эксклюзивный видеоискатель, позволяющий визуализировать диск с ячейками для семян в режиме реального времени и проверить работоспособность
- ✓ Продукта на 100 % изготовлен по бразильской технологии, протестирован и одобрен на территории Бразилии и США